

VERANDA HRV52

VÝSTRAHY A VAROVÁNÍ

Instalaci musejí provádět kvalifikovaní pracovníci v souladu s EN a místně platnými bezpečnostními předpisy, které se týkají elektrických systémů pro domácnosti.

Viz také dokument s technickými daty o produktu.

Než začnete používat tento výrobek, je nezbytné podrobně si prostudovat tento návod.

Natahování pružin vytváří značné síly. Buďte velmi opatrní a při práci stůjte na pevném povrchu.

Zajistěte dobré osvětlení prostoru, v němž se provádí montáž. Odstraňte překážky a nečistoty. Zajistěte, aby se kromě montérů v daném prostoru nepohybovaly žádné jiné osoby. Nepovolané osoby mohou překážet a tím ohrozit sebe i druhé.



Tento symbol označuje možnost zranění osob nebo poškození výrobku.



Tento symbol označuje varování.



Tento symbol označuje použití síly během uvedené činnosti.

Při použití elektrických šroubováků nastavte správnou hodnotu utahovacího momentu.



Tento symbol označuje nezbytnost vizuální kontroly.



Tento symbol označuje, že daná položka je volitelná.

Výrobce nepřijímá žádnou zodpovědnost za jakékoli nepřesnosti nebo tiskové chyby, jež mohou být obsaženy v tomto návodu. Výrobce si vyhrazuje právo na provedení změn na výrobku, jež považuje za nezbytné nebo v zájmu uživatele a jež nezmění základní provozní a bezpečnostní charakteristiky zařízení. Bez konzultace s výrobcem se zakazuje provádět jakékoli změny v konstrukci nebo konfiguraci. Koncový uživatel musí obdržet návod k použití produktu.

VŠEOBECNÉ POKYNY

Pro bezpečné používání a údržbu této verandy je třeba přijmout několik bezpečnostních opatření. Pro vaši bezpečnost i bezpečnost ostatních dodržujte následující pokyny. Pokud máte jakékoli pochybnosti, kontaktujte svého dodavatele.

Tato příručka popisuje, jak používat a ovládat standardní stínící výrobky. Kromě pokynů uvedených v tomto dokumentu se na některé komponenty (např. elektrické) mohou vztahovat také pokyny uvedené v jiných dokumentech. Před použitím výrobku si pozorně prostudujte tuto příručku.

Veškeré dodané komponenty jsou určeny pro tento konkrétní výrobek. Přidávání dalších výrobků může nepříznivě ovlivnit bezpečnost tohoto výrobku. Pokud jsou bez konzultace s dodavatelem přidány nebo upraveny některé komponenty, záruka pozbývá platnosti.

Zabraňte tomu, aby tento výrobek obsluhovaly nepovolané osoby (zejména děti). Během obsluhy mohou být vystaveny nebezpečí. Z této příručky nelze odvozovat jakákoli práva. Vyhrazuji si právo provádět technické úpravy bez nutnosti informovat o tomto zákazníky. Váš dodavatel je povinen dodat vám stínící techniku ve shodě s místně platnými normami a požadavky. Zkontrolujte, zda je výrobek označen značkou CE a zda byly dodány veškeré dokumenty.

VERANDA JE VELKÝ A TĚŽKÝ POHYBLIVÝ PŘEDMĚT. NESPRÁVNÁ OBSLUHA, ZÁVADY ČI NEDBALÉ ČINNOSTI MOHOU ZPŮSOBIT NEBEZPEČÍ NEBO PORANĚNÍ OSOB. KONTAKTUJTE SVÉHO DODAVATELE, POKUD MÁTE JAKÉKOLI DOTAZY ČI ZÁLEŽITOSTI, JEŽ NEJSOU VŮBEC NEBO DOSTATEČNĚ VYSVĚTLENY V TĚTO PŘÍRUČCE. PŘI POUŽÍVÁNÍ TĚTO STÍNICÍ TECHNIKY VŽDY POSTUPOUJTE S OPATRNOSTÍ.

		
POZOR: NEBEZPEČÍ SEVRĚNÍ ČI ZACHYCENÍ!	POZOR: NEBEZPEČÍ POŘEZÁNÍ	POZOR: NEBEZPEČÍ!



POZOR: BEZPEČNOSTNÍ POKYNY PRO STÍNICÍ VÝROBEK



Nesprávná instalace, údržba či obsluha mohou způsobit nebezpečí nebo poranění osob. Tento stínící výrobek musí být označen etiketou CE.

Dodržujte následující bezpečnostní pokyny:

- 1) Zajistěte, aby instalaci, údržbu a opravy prováděly kvalifikované a zkušené osoby.
- 2) Před prováděním jakékoli instalace, údržby či oprav si prostudujte tuto příručku. Pokud nemáte k dispozici příručku pro danou stínící techniku, nezapočítejte jakékoli práce.
- 3) Udržujte si bezpečný odstup od pohybující se sluneční clony. Pohybující se sluneční clona může způsobit nebezpečí nebo poranění osob.
- 4) Zabraňte tomu, aby tento výrobek obsluhovaly děti.

- 5) Při obsluze mějte sluneční clonu vždy na dohled. Jejím pohybu mohou překážet osoby (zejména děti).
- 6) V blízkosti pohybujících se teleskopických tyčí, válců, boxu a jiných pohyblivých součástí sluneční clony si dávejte pozor na prsty.
- 7) Zajistěte pravidelné kontroly a údržbu sluneční clony.

POZOR!

PRUŽINY VE SPODNÍM PROFILU A TAŽNÁ LANKA JSOU POD VELMI VYSOKÝM MECHANICKÝM NAPĚTÍM. NIKDY JE SAMI NEOPRAVUJTE, NENASTAVUJTE ANI NEDEMONTUJTE.

Výše uvedené může způsobit nebezpečí nebo poranění osob. Přivolejte kvalifikovaného technika! Před instalací či opravou výrobky si prostudujte tuto příručku.

Před prováděním jakýchkoli prací na verandě si prostudujte tuto příručku. Pro zajištění osobní bezpečnosti je nezbytné dodržovat pokyny uvedené v této příručce.

Tuto příručku uložte na bezpečném místě. Pokud sluneční clonu prodáte či předáte jiné osobě, musíte novému majiteli předat i tuto příručku.

Dodavatel nezodpovídá za jakékoli ztráty či škody způsobené nesprávným používáním verandy.

PRINCIP OBSLUHY

V boxu verandy je navíjecí válec, na který se navíjí látka. Při odvíjení látky systém lanek a pružin (který je pod napětím) tlačí spodní profil směrem ven a udržuje látku napjatou. V nejnižší poloze spodního profilu dosáhnete optimálního napnutí látky. Spodní profil se pohybuje v kluzných blocích ve vodicích lištách.



SPODNÍ PROFIL, KLUZNÝ BLOK, LANKO, PRUŽINU, BOČNÍ RÁM, DRŽÁK ANI ŽÁDNOU JINOU ČÁST SLUNEČNÍ CLONY NIKDY SAMI NEDEMONTUJTE. TYTO ČINNOSTI SMĚJÍ PROVÁDĚT POUZE KVALIFIKOVANÉ, ZPŮSOBILÉ OSOBY.

OTEVÍRÁNÍ A ZAVÍRÁNÍ

PŘI OTEVÍRÁNÍ A ZAVÍRÁNÍ MĚJTE VERANDU VŽDY NA DOHLED A ZAJISTĚTE, ABY SPODNÍMU PROFILU NEBRÁNILY V POHYBU ŽÁDNÉ OSOBY ANI PŘEKÁŽKY.

SLUNEČNÍ CLONU VEČER ZAVÍREJTE. UŽIVATEL SI MUSÍ BÝT VŽDY VĚDOM TOHO, ZDA JE CLONA OTEVŘENÁ, ČI ZAVŘENÁ.

ZABRAŇTE TOMU, ABY DĚTI A NEOPRÁVNĚNÉ OSOBY POUŽÍVALY SLUNEČNÍ CLONU NEBO ABY SI S NÍ HRÁLY. TO SAMÉ PLATÍ PRO SPÍNAČE A DÁLKOVÉ OVLÁDÁNÍ. DÁLKOVÉ OVLÁDÁNÍ VŽDY UCHOVÁVEJTE MIMO DOSAH DĚTÍ.

POKUD SE V BLÍZKOSTI SLUNEČNÍ CLONY PROVÁDĚJÍ PRÁCE, MUSÍ BÝT CLONA ZAVŘENÁ A VYPNUTÉ AUTOMATICKÉ OVLÁDÁNÍ A NAPÁJENÍ.

Pohon sluneční clony zajišťuje elektrický motor.

Pokud během provozu zaslechnete abnormální hluk, vypněte sluneční clonu a informujte svého technika.

Následující část přináší zhuštěný soubor uživatelských instrukcí. Podrobnější pokyny jsou uvedené v návodu pro obsluhu elektrického pohonu.

OTEVÍRÁNÍ

Stiskněte tlačítko „dolů“ na přepínací jednotce, dálkovém ovladači nebo automatické ovládací jednotce (nebo držte tlačítko stisknuté, pokud jde o tlačítkové spínače).

ZASTAVENÍ

Stiskněte vypínací tlačítko na přepínací jednotce, dálkovém ovladači nebo automatické ovládací jednotce.

ZAVÍRÁNÍ

Stiskněte tlačítko „nahoru“ na přepínací jednotce, dálkovém ovladači nebo automatické ovládací jednotce (nebo držte tlačítko stisknuté, pokud jde o tlačítkové spínače).

ZAVÍRÁNÍ SLUNEČNÍ CLONY



PŘI ZAVÍRÁNÍ SLUNEČNÍ CLONY JE TŘEBA PAMATOVAT NA NÁSLEDUJÍCÍ:

ABYSTE ZAMEZILI RIZIKU SEVŘENÍ, DRŽTE HLAVU, PRSTY A DALŠÍ ČÁSTI TĚLA Z DOSAHU BOXU, KDYŽ SE SPODNÍ PROFIL PŘEMISŤUJE DO KLIDOVÉ POLOHY NA BOXU.



DÁVEJTE POZOR NA NEBEZPEČÍ SEVŘENÍ (VOLNÉ ODĚVY) V BLÍZKOSTI VÁLCŮ. TAM, KDE TELESKOPICKÁ TYČ PROCHÁZÍ VÁLCI, EXISTUJE MOŽNOST STŘIHOVÉHO POHYBU. TO MŮŽE VÉST K UVÍZNUTÍ A SEVŘENÍ.

NESPRÁVNÉ POUŽITÍ

Stínicí systém je navržen jako ochrana proti slunci a nelze jej tedy použít jako markýzu pro jakékoli počasí. Nesprávné použití může vést k vážným nebezpečím.

BEZPEČNOSTNÍ OPATŘENÍ:

- Nevystavuje verandu zatížení větrem, které přesahuje hodnoty uvedené v předávacím protokolu. Nadměrné zatížení větrem může vážně poškodit látku, mechanismus a montážní či kotvicí prvky. Třída odolnosti proti větru, které je ve skutečnosti dosaženo po instalaci markýzy, závisí na použitých upevňovacích prvcích, povrchu, na který je systém upevněn, a místě montáže. Verandu nepoužívejte při síle větru, která přesahuje třídu odolnosti proti větru, kterou stanoví odborník provádějící instalaci. Ta může být nižší než třída odolnosti proti větru udávaná výrobcem.

- Verandu nerozvíjejte v dešti. Tím se vyhnete riziku hromadění vody na povrchu látky. Hromadění vody zvyšuje hmotnost verandy a může způsobit trhání látky, poškození mechanických komponentů, odtržení verandy od montážního povrchu, případně zranění okolostojících a uživatelů (pád předmětů).
- Verandu nerozvíjejte během sněžení nebo mrazu (riziko poškození).
- Verandu nesvíjejte, pokud jsou na látce nebo v boxu verandy přítomné cizí předměty. Tyto cizí předměty nejprve odstraňte, jinak hrozí nebezpečí poškození verandy (pád předmětů).
- Verandu nerozvíjejte, pokud se ve směru rozvíjení nacházejí osoby či jiné překážky. Může dojít ke zranění osob.
- Na spodní profil, vodící profily a box nezavěšujte cizí předměty (např. květináče). Toto může vést k poškození verandy a nebezpečí pádu předmětů.

Max. síla nezatažitelných částí = 800 Pa.

3	do třídy odolnosti proti větru 3 = síla větru 6 Bft. = 49 km/h max. povolená		HRV08-ZIP	HRV80-ZIP	HRV80-ZIP-2P
2	do třídy odolnosti proti větru 2 = síla větru 5 Bft. = 35 km/h max. povolená	HRV52	HRV08-ZIP	HRV80-ZIP	HRV80-ZIP-2P
1	do třídy odolnosti proti větru 1 = síla větru 4 Bft. = 27 km/h max. povolená	HRV52	HRV08-ZIP	HRV80-ZIP	HRV80-ZIP-2P
0	do třídy odolnosti proti větru 0 = síla větru ≤ 3 Bft. = ≤ 20 km/h max. povolená	HRV52	HRV08-ZIP	HRV80-ZIP	HRV80-ZIP-2P

BEZPEČNOSTNÍ PRVKY

- Automatický ovladač: ochrana proti větru.
- Automatický ovladač: systém ovládání vítr/slunce.
- Důkladně si prostudujte příslušný návod k obsluze.
POZN.: Uživatel si musí být vždy vědom toho, zda je clona otevřená, či zavřená. Za neobvyklých podmínek, jako je výpadek proudu, porucha, náhlá bouře apod., může automatický ovladač selhat. To může vést k poškození verandy a riziku pádu předmětů.
- Pokud víte, že budete delší dobu nepřítomni, přepněte automatický ovladač na manuální ovládání a před odchodem verandu sviňte.
- Pokud se spodní profil verandy pohybuje ve výšce méně než 2,5 m nad zemí, musí být veranda ovládána impulzovým spínačem (pokud spínač pustíte, motor se zastaví). Tímto je zajištěno, že má uživatel vždy dobrý výhled na pohybující se verandu a nemůže dojít ke zranění osob.
- Motorizovanou verandu nelze svinout v případě výpadku proudu. V oblastech s vysokými úrovněmi síly větru a častými výpadky proudu se doporučuje zvážit použití soustrojí motor-generátor jako záložního pohonu.

OPRAVY, ÚDRŽBA A PORUCHY

Pro zajištění optimálního využití verandy se doporučuje zajistit její pravidelnou kontrolu a údržbu (alespoň jednou ročně). Pro vaši vlastní bezpečnost doporučujeme uzavřít smlouvu o údržbě se společností zabývající se instalací verand – pokud možno s osobou, která vám verandu instalovala.

Veranda vyžaduje pravidelné kontroly z hlediska opotřebení či poškození látky a rámu. Verandy, jež vyžadují opravu, se nesmějí používat.

V případě poruchy kontaktujte společnost, která u vás provádí údržbu. Pokud není odbornou firmou prováděna každoroční údržba za použití originálních součástí, veškeré záruční reklamace pozbývají platnosti.



ÚDRŽBU A OPRAVY SLUNEČNÍ CLONY, ZEJMÉNA ROZKLÁDACÍCH RAMEN, MOTORŮ A BEZPEČNOSTNÍCH PRVKŮ, MOHOU PROVÁDĚT POUZE POVOLANÉ OSOBY. MOTORY SE MOHOU BEZ VAROVÁNÍ SPUSTIT. PROTO JE NEZBYTNÉ MOTORY ODPOJIT OD SÍTĚ (NAPŘ. VYPNUTÍM JISTIČE), ZATÍMCO SE PROVÁDÍ ČIŠTĚNÍ BUDOVY NEBO ÚDRŽBA.

NAŠE VÝROBKY MUSEJÍ BÝT INSTALOVÁNY TAK, ABY VEŠKERÉ SOUČÁSTI ZŮSTALY VŽDY DOSTUPNÉ PRO ÚDRŽBU A PŘÍPADNÉ OPRAVY. V OPAČNÉM PŘÍPADĚ VÝROBCE NEPONESE ŽÁDNÉ VÍCENÁKLADY (NAPŘ. ZA DEMOLIČNÍ PRÁCE, OPRAVY FASÁD A VNITŘNÍCH STĚN), KTERÉ JSOU TÍMTO ZPŮSOBENY.

Následující nenáročné práce údržby a kontroly můžete provádět sami:

Údržba mechanismu:

- Kontrola tažných lanek z hlediska poškození a/nebo opotřebení (každé 3 měsíce).
- Kontrola polohy lanek na lanovnicích (každé 3 měsíce).
- Pravidelné čištění prostorů ve vodicích profilech, v nichž se pohybují pojezdová kolečka kluzných bloků (každé 3 měsíce, případně dle potřeby i častěji).
- Promazání pojezdových koleček kluzných bloků (alespoň jednou ročně), suchým mazivem (bez obsahu tuku).
- Promazání koleček pod koncem vodicích profilů (alespoň jednou ročně), suchým mazivem (bez obsahu tuku).
- Promazání ložisek na opačné straně ovládací strany (alespoň jednou ročně), suchým mazivem (bez obsahu tuku).
- Promazání ložisek válců (alespoň jednou ročně), suchým mazivem (bez obsahu tuku).

Pozn.: Neznečistit látky.

Údržba profilů:



- Profily pravidelně čistěte vlažnou vodou a neutrálním čisticím prostředkem, např. autošamponem. Poté opláchněte pitnou vodou (alespoň dvakrát ročně).
- Nikdy nepoužívejte korozivní ani agresivní produkty. Důrazně nedoporučujeme používat drátěnky ani jiné abrazivní materiály.

Údržba látky:

- Látku VERANDY je pokryta speciální vrstvou, která odolává znečištění.
- Prach z látky nejlépe odstraníte pomocí vysavače, ofukováním, vyklepáním nebo okartáčováním.
- Skvrny po vodě důkladně navlhčete a vytřete čistým hadříkem. Detergenty, např. mýdlo či jiné chemické produkty, by se měly používat pouze v opravdu nezbytných případech.
- Otisky prstů a mastné skvrny nejlépe očistíte pomocí čistého hadříku s kapkou jemného prostředku na mytí nádobí (nikdy nepoužívejte trichloroethan III).

Mějte na paměti také následující:

- Verandu nikdy nerozvíjejte v případě hustého deště, silného větru, mrazu a sněhu.
- Pokud je látka neustále vystavena veškerým povětrnostním podmínkám, je vysoce pravděpodobné, že se na ní vytvoří usazeniny způsobené znečištěním ovzduší, jež mohou snížit kvalitu látky.
- Látku lze na krátkou dobu svinout, i když je vlhká. Poté je však nezbytné látku vysušit v rozvinuté poloze. Pokud vlhká látka zůstane svinutá po dlouhou dobu, může se na ní objevit plíseň či hniloba.

	
<p>TUTO VERANDU SMÍ DEMONTOVAT A ODSTRAŇOVAT POUZE KVALIFIKOVANÝ MONTÉR. DEMONTÁŽ KOMPONENTŮ MŮŽE BÝT NEBEZPEČNÁ, JELIKOŽ LANKA, PRUŽINA A TELESKOPICKÁ TYČ JSOU POD VELKÝM MECHANICKÝM NAPĚTÍM. PŘED DEMONTÁŽÍ TYTO NEBEZPEČNÉ KOMPONENTY ZAJISTĚTE.</p> <p>ZAJISTĚTE LIKVIDACI DEMONTOVANÉHO STÍNICÍHO SYSTÉMU VE SHODĚ S MÍSTNÍMI EKOLOGICKÝMI PŘEDPISY. V PŘÍPADĚ NUTNOSTI SE PORADTE S MÍSTNÍM ORGÁNEM OCHRANY ŽIVOTNÍHO PROSTŘEDÍ.</p>	<p>KONTAKTUJTE SVÉHO DODAVATELE, POKUD MÁTE JAKÉKOLI DOTAZY ČI ZÁLEŽITOSTI, JEŽ NEJSOU VŮBEC NEBO DOSTATEČNĚ VYSVĚTLENY V TÉTO PŘÍRUČCE.</p> <p>VERANDA JE VELKÝ A TĚŽKÝ POHYBLIVÝ PŘEDMĚT. NESPRÁVNÁ OBSLUHA ČI POUŽITÍ MŮŽE ZPŮSOBIT NEBEZPEČÍ NEBO PORANĚNÍ OSOB.</p>

VYMĚŘENÍ A MONTÁŽ

VŠEOBECNÉ INFORMACE

Verandová roleta HRV52 je do velké míry schopná regulovat průnik slunečního svitu do místnosti, jež může způsobovat nepříjemně vysoké množství světla a tepla. Látko rolety je chráněná a svinutá v boxu, jenž je ve zcela zatažené pozici clony uzavřen spodním profilem. Box je upevněn na vodicích lištách.

Bezpečná vzdálenost látky od střechy verandy je zajištěna pomocí vodicích lišt a lankového pružinového systému, který udržuje látku neustále napnutou. Systém je navržen tak, aby snadno překonal jakékoli menší tolerance v usazení konstrukce střechy. Celý systém je vyroben z nekorodujících materiálů.

Existuje několik možností instalace. Standardně se roleta HRV52 instaluje nad verandu, jelikož nejefektivnější ochrana proti slunci je nad prosklením. Lze ji pak instalovat na verandové profily pomocí držáků. K tomuto účelu existují různé typy držáků.

Verandová roleta HRV52 se skládá z těchto částí:

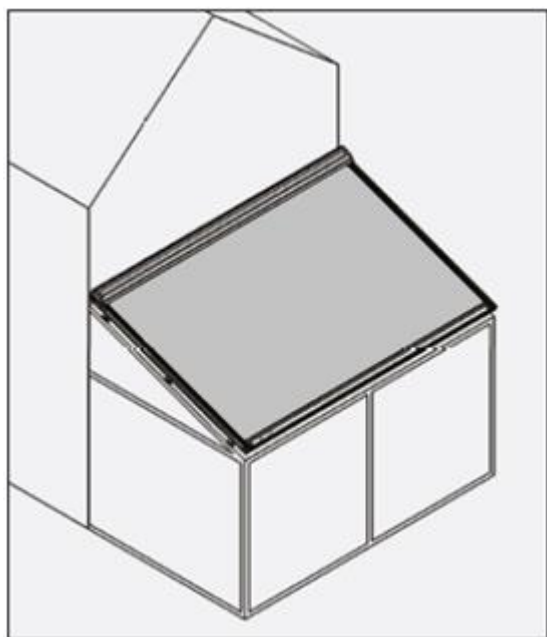
- Box se snadno demontovatelným navíjecím válcem s motorickým ovládním
- Látko, která je navinutá v boxu
- Vodicí lišty
- Spodní profil s pružinou, která udržuje látku napnutou.

MOŽNOSTI INSTALACE

Roletu HRV52 lze instalovat jedním způsobem, a to na nosnou konstrukci shora dolů.

- Venkovní instalace
- Látko je umístěna venku
- Sluneční clona je viditelná zvenku
- U látek Soltis 86 a 92 hliníková strana látky směřuje ke slunci
- U látky typu blackout je šedá fólie na straně okna.

POZN.: Dodržení minimálního sklonu je u látek nezbytné, jinak se bude na látce hromadit voda a způsobí její prohnutí, případně i trvalou deformaci. Tím by došlo k anulování záruky. Pokud zůstane otevřená za deště, voda bude nekontrolovatelně stékat kluznými bloky spodního profilu. Pod vodicími lištami není žádný mechanismus pro zachycování vody (okap).



Minimální úhel sklonu:

- Minimální úhel sklonu pro všechny varianty je **0°**

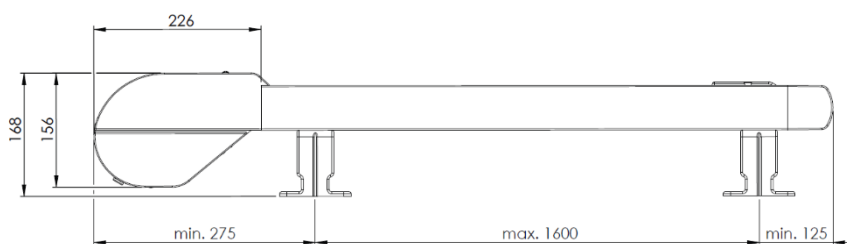
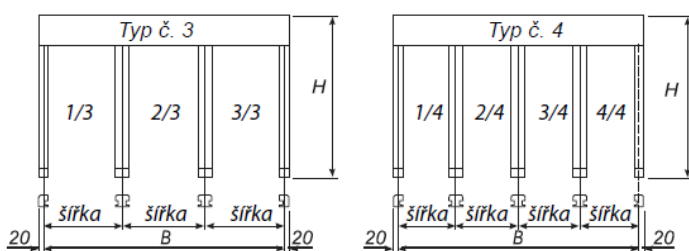
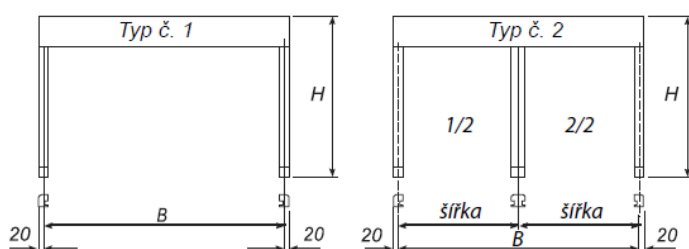
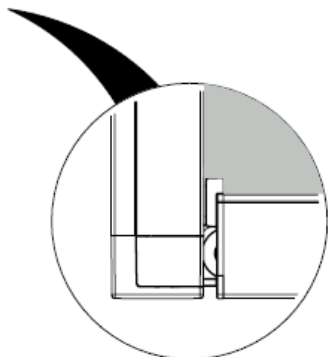
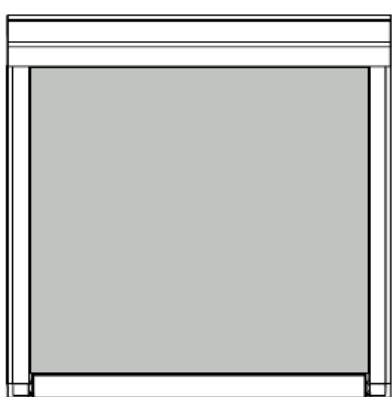
VYMĚŘENÍ

Celková šířka = od středu vodící lišty do středu vodící lišty. Vnější část boxu je vždy o 40 mm (2x20 mm) širší než střed vodících lišt nebo střed upevňovacích držáků.

Spád: měřeno od zadní strany boxu na horní straně u stěny po přední část vodící lišty včetně krytu.

Konečná poloha spodního profilu může být nastavena tak, aby byla zarovnaná s koncem krytu vodící lišty.

POZN.: Šířka boxu je vždy o 40 mm větší než objednaná šířka.



MONTÁŽ

POZN.: Vždy zajistěte pravouhlost montáže. Pokud není zajištěna pravouhlost, může docházet ke krčení látky. Viz přehled montážních držáků.

Pozor!

- Maximální vzdálenost mezi dvěma držáky vodící lišty je 1600 mm.
- Maximální přesah je 500 mm.

Dbejte na to, aby se box a spodní profil vždy daly otevřít a mechanické části uvnitř byly vždy přístupné. Pokud toto není dodrženo, společnost ISOTRA a.s. neodpovídá za náklady spojené s demoličními pracemi!

UPEVNŮVACÍ MATERIÁL

Veškerý upevňovací materiál je vyroben z nerezové oceli a vždy je součástí veškeré příslušenství.

BALENÍ

Veranda HRV52 se dodává balená do pevných kartonových krabic.

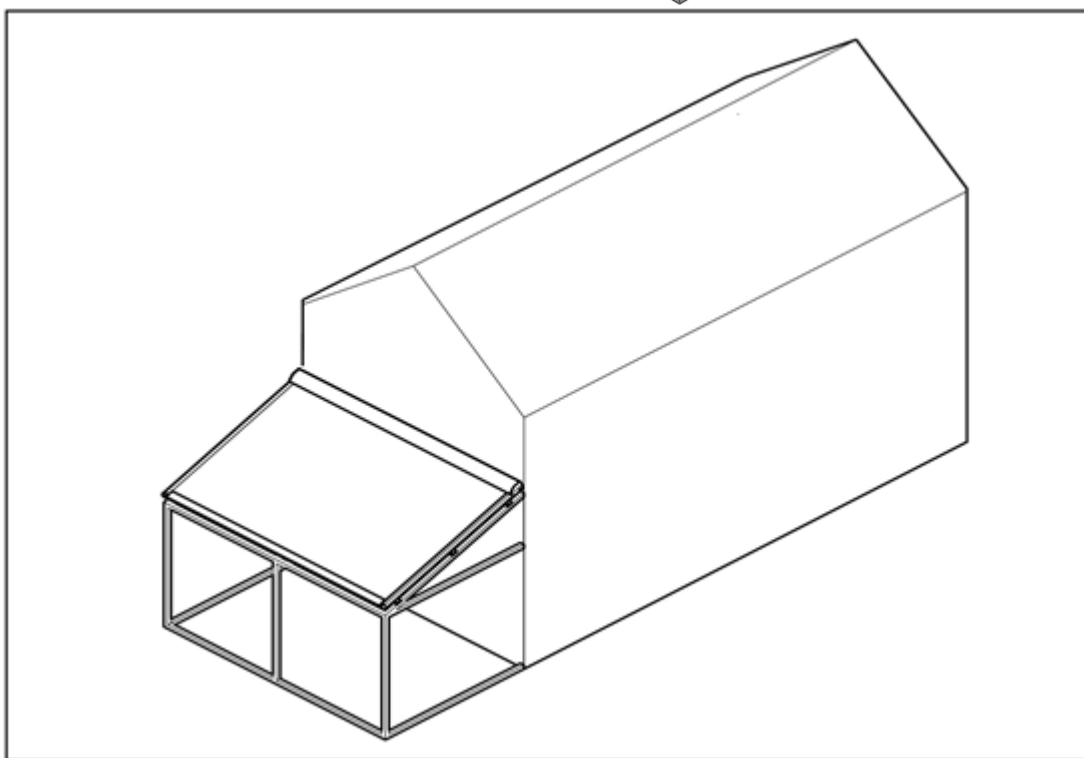
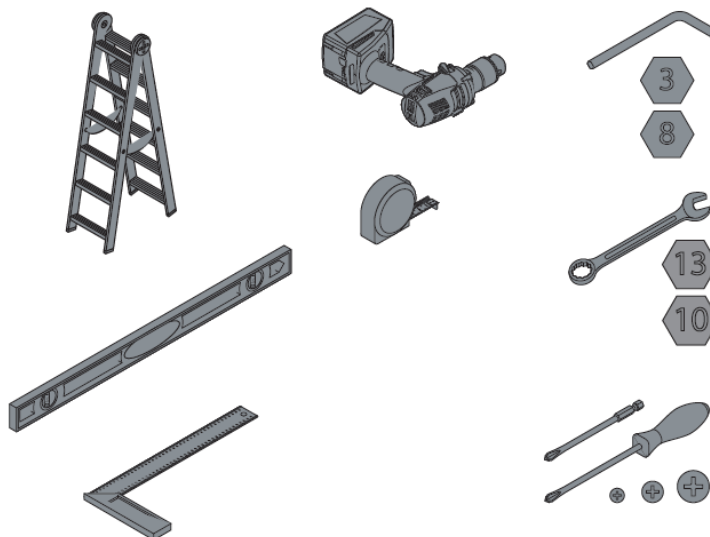
POUŽITÍ A ÚDRŽBA

Řádné použití a údržba podstatně prodlužuje životnost verandy.

- Verandu nepoužívejte jako ochranu proti dešti či větru.
- Pravidelná údržba zabraňuje nadbytečnému opotřebení a provozním problémům.
- Čištění rámu: použijte měkkou vodu namísto agresivních látek, jež mohou poškodit nátěr a ochranné vrstvy.
- Čištění látky: nasucho polotvrdým kartáčem.
- Nepoddajné skvrny čistěte teplou vodou a slabým roztokem detergentu, poté opláchněte velkým množstvím čisté vody.
- Před navinutím nechejte látku vždy zcela vyschnout (to platí i v případě nečekaného deště).

SEZNAM POTŘEBNÝCH NÁSTROJŮ A NÁŘADÍ

- Žebřík
- Podlážky
- Dřevěné špalíky 60x60x300 mm
- Elektrická vrtačka
- Křížový šroubovák
- Imbusové klíče 3 a 8
- Vidlicové nebo očkové klíče 10 a 13
- Kleště na hřebíky s ohnutým koncem po zaražení
- Vrták do železa
- Pravítko a tužka
- Voltmetr nebo zkoušecí lampa 220 V
- Vrták do zdiva 6 mm
- Svorky na elektrické vodiče
- Testovací kabel s vypínačem
- Nástrčný klíč 4 mm

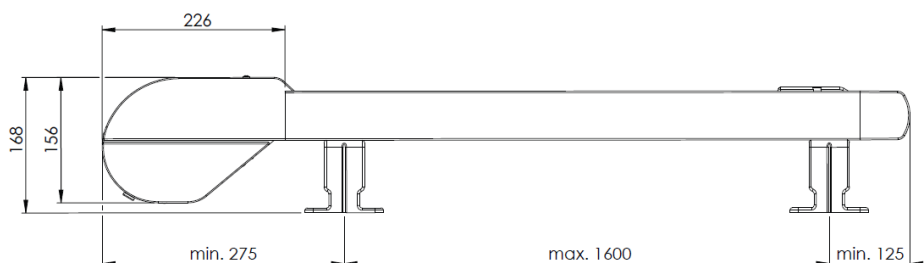
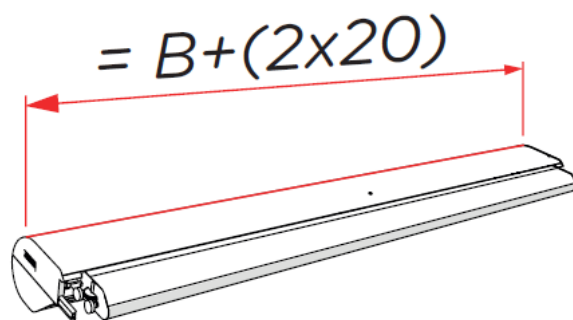
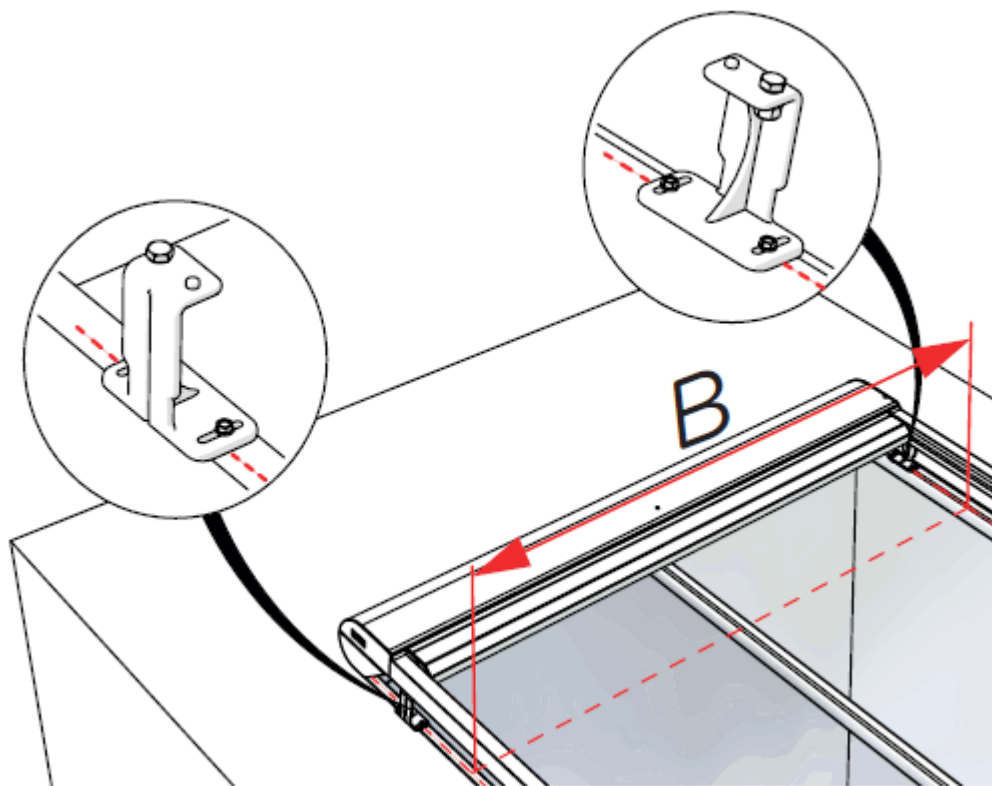


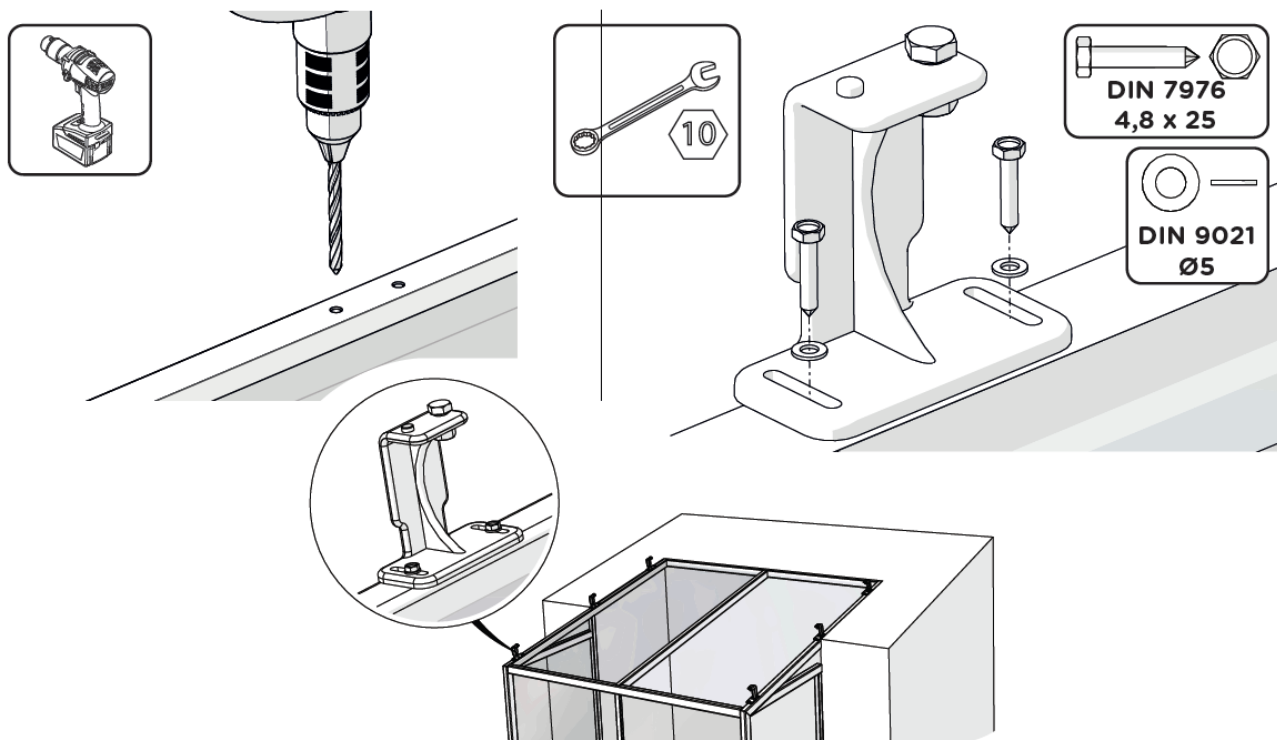
KROKY MONTÁŽE

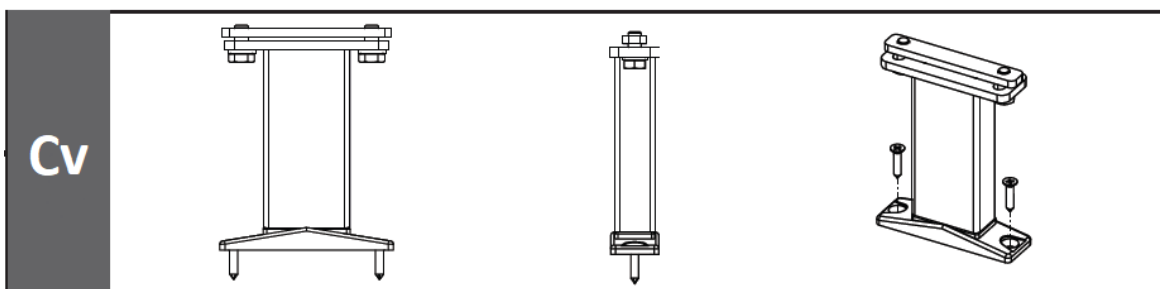
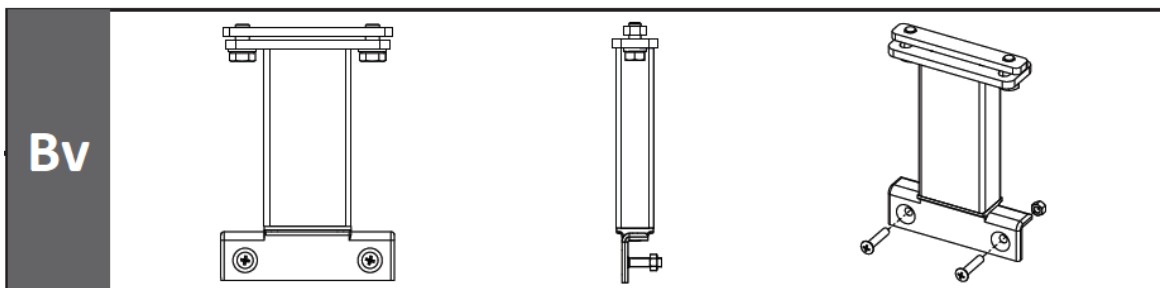
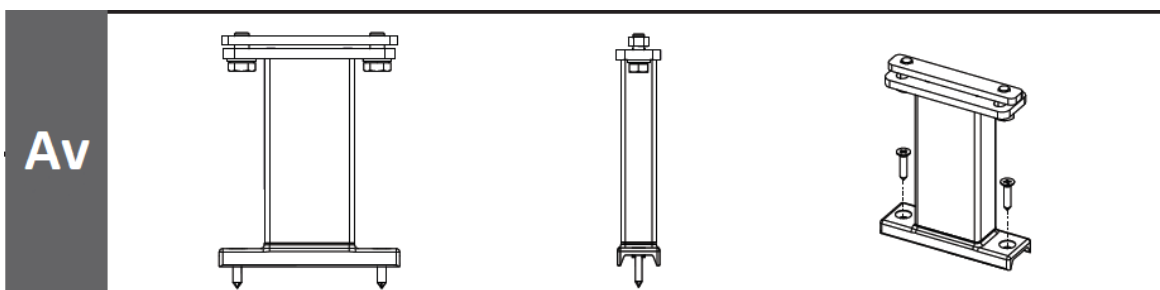
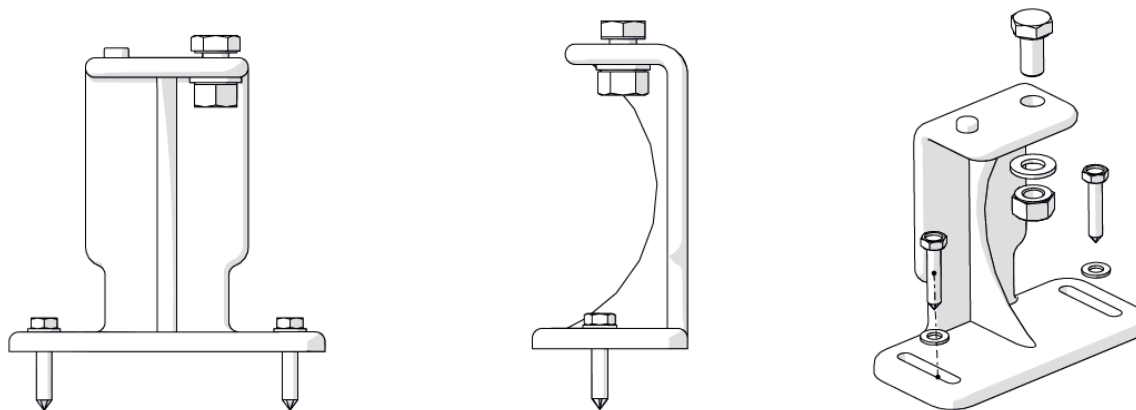


MEZIKROKY

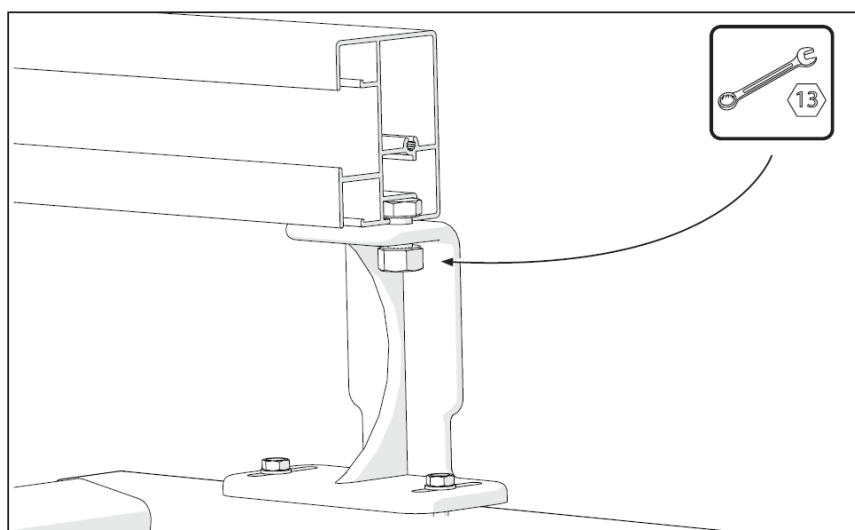
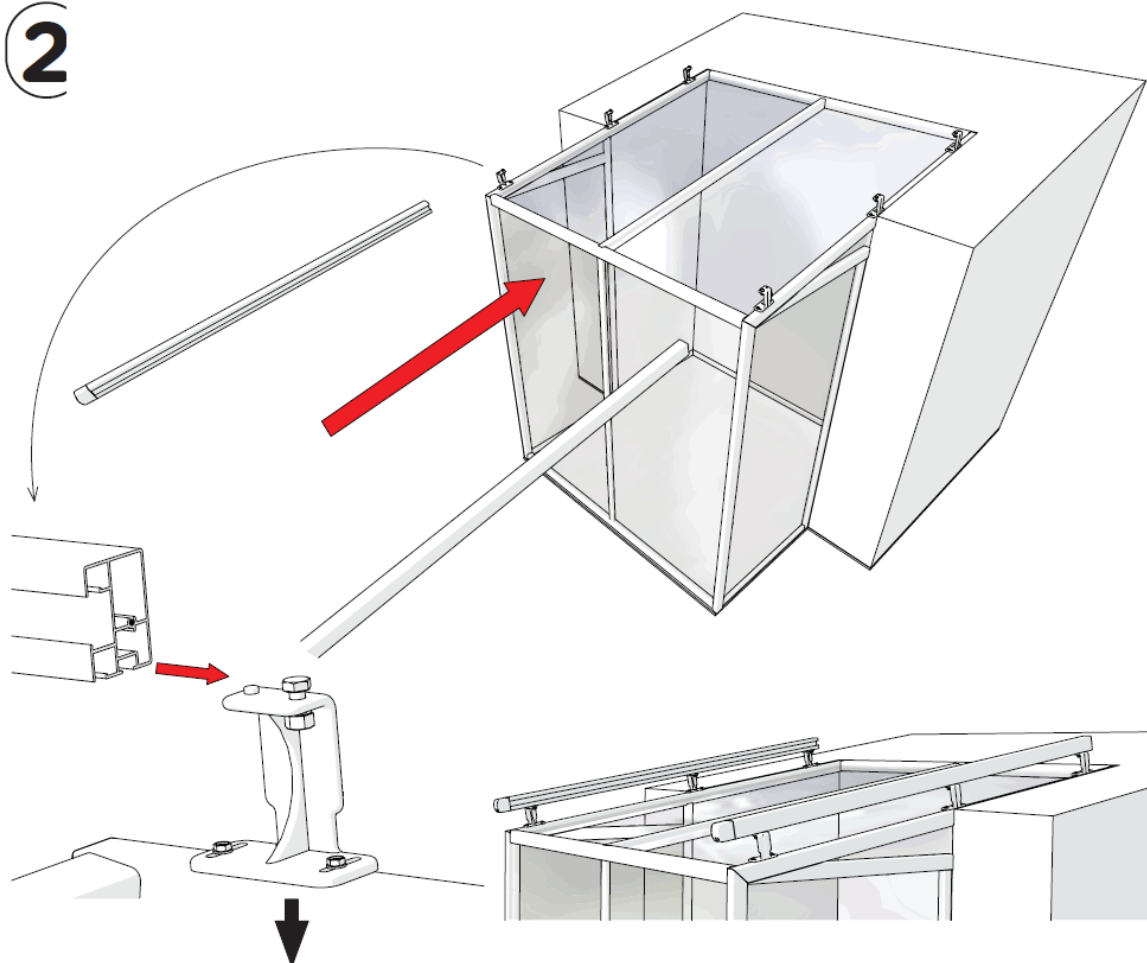
MONTÁŽNÍ POKYNY

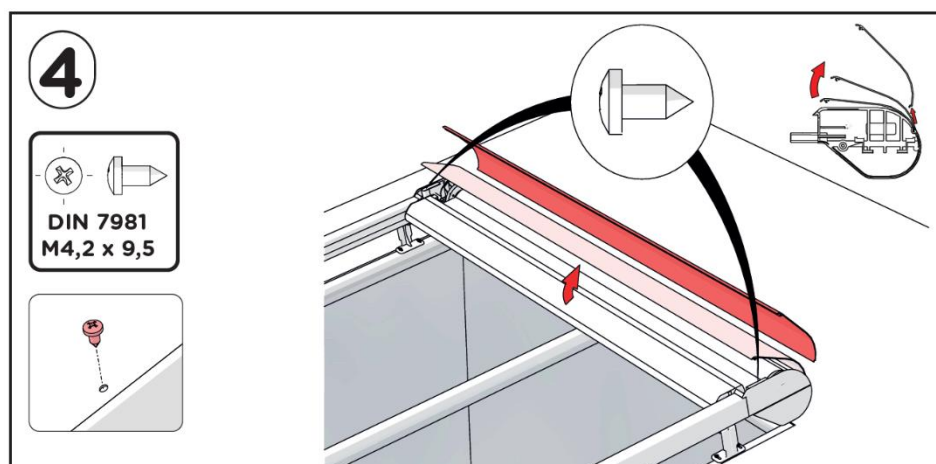
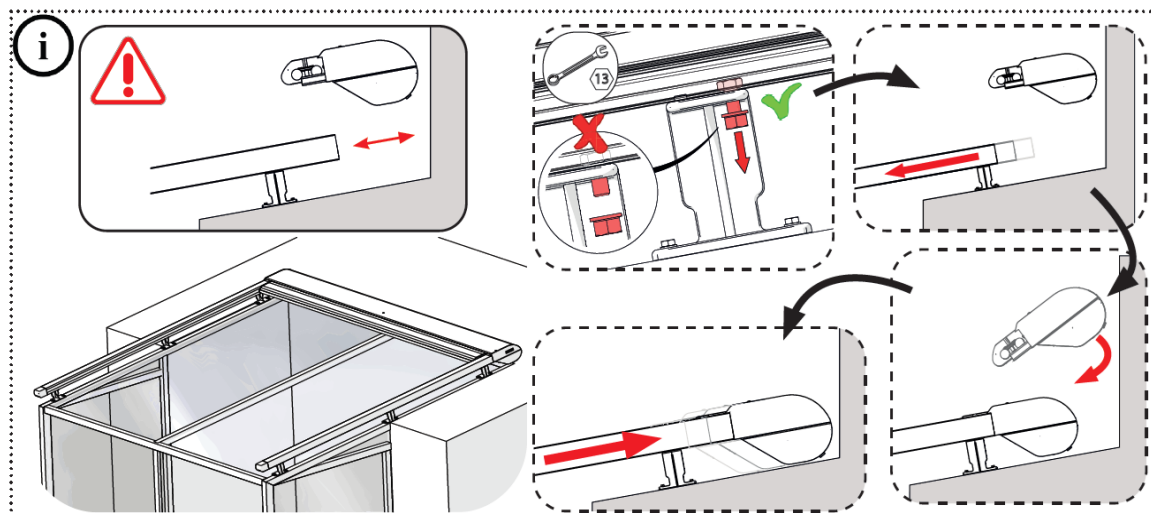
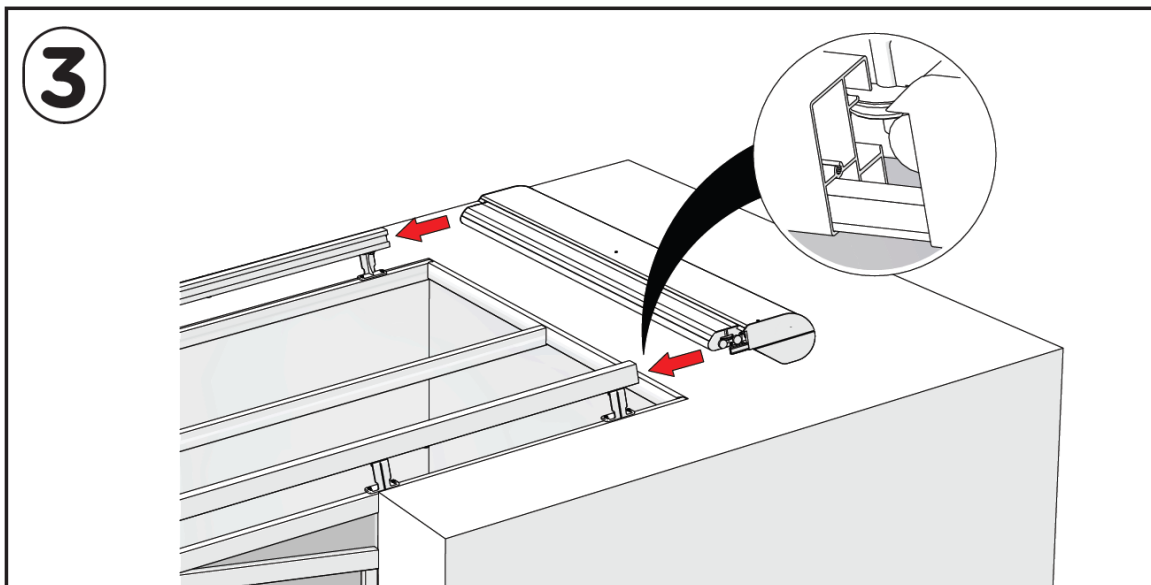




DRŽÁKY – STANDARDNÍ


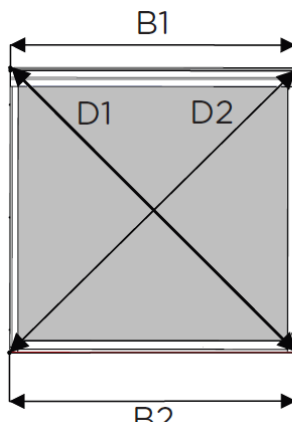
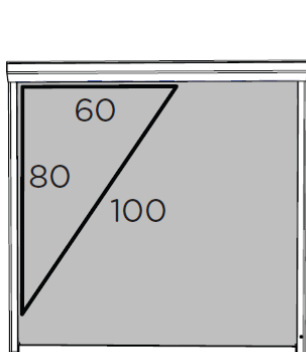
2





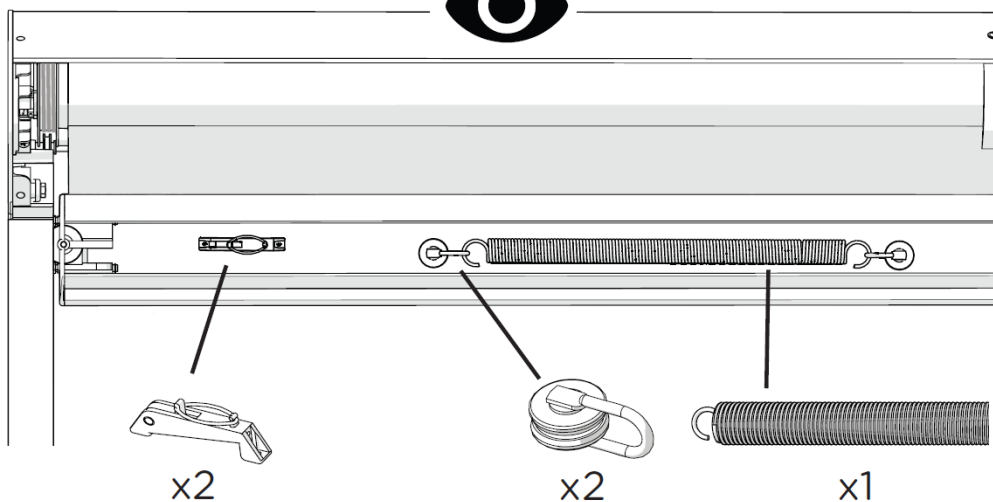
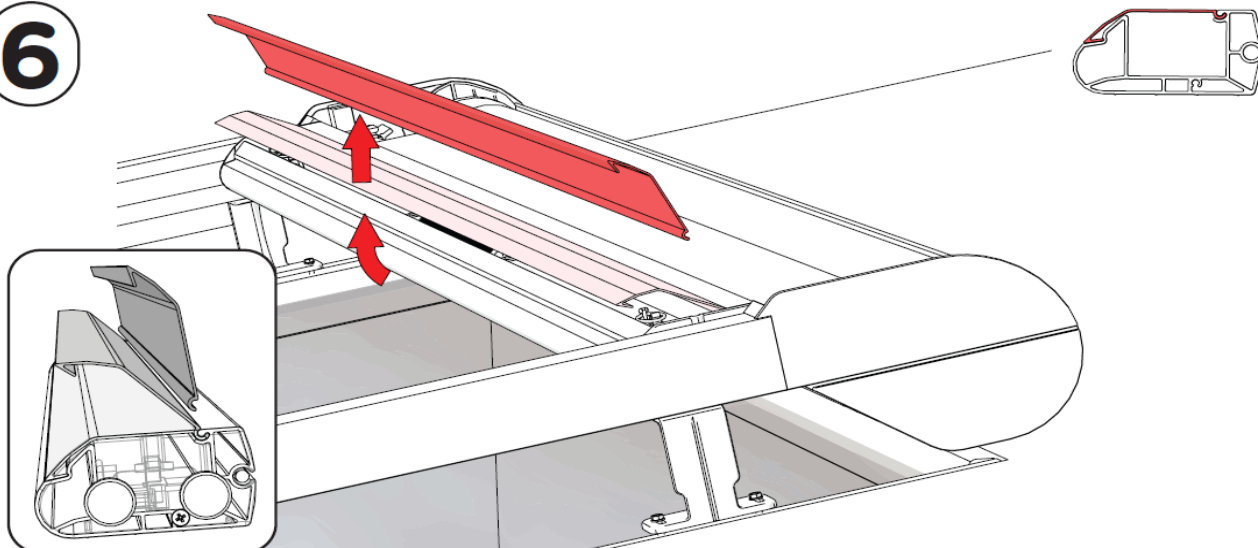
5

KONTROLA



B1 = B2 & D1 = D2
(+/- 2mm) (+/- 2mm)

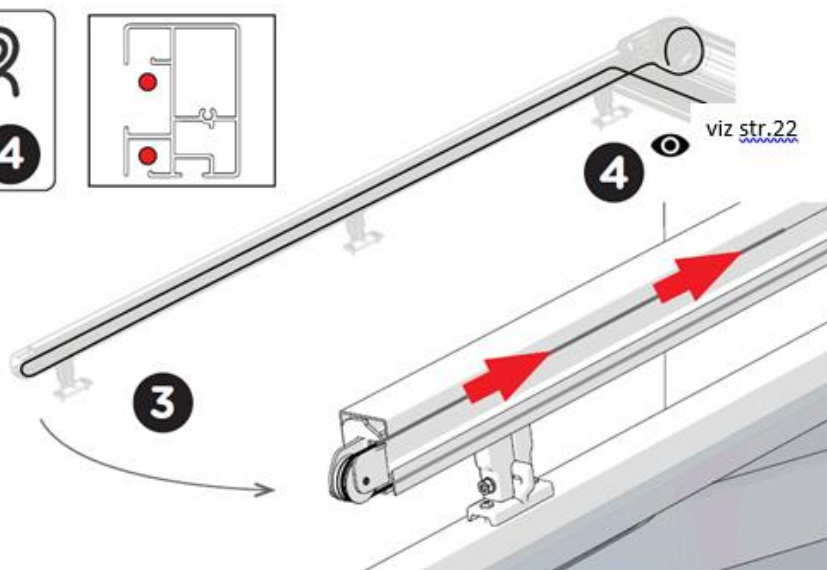
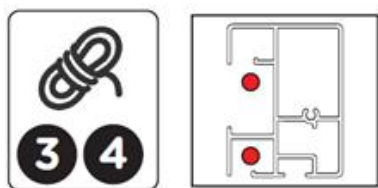
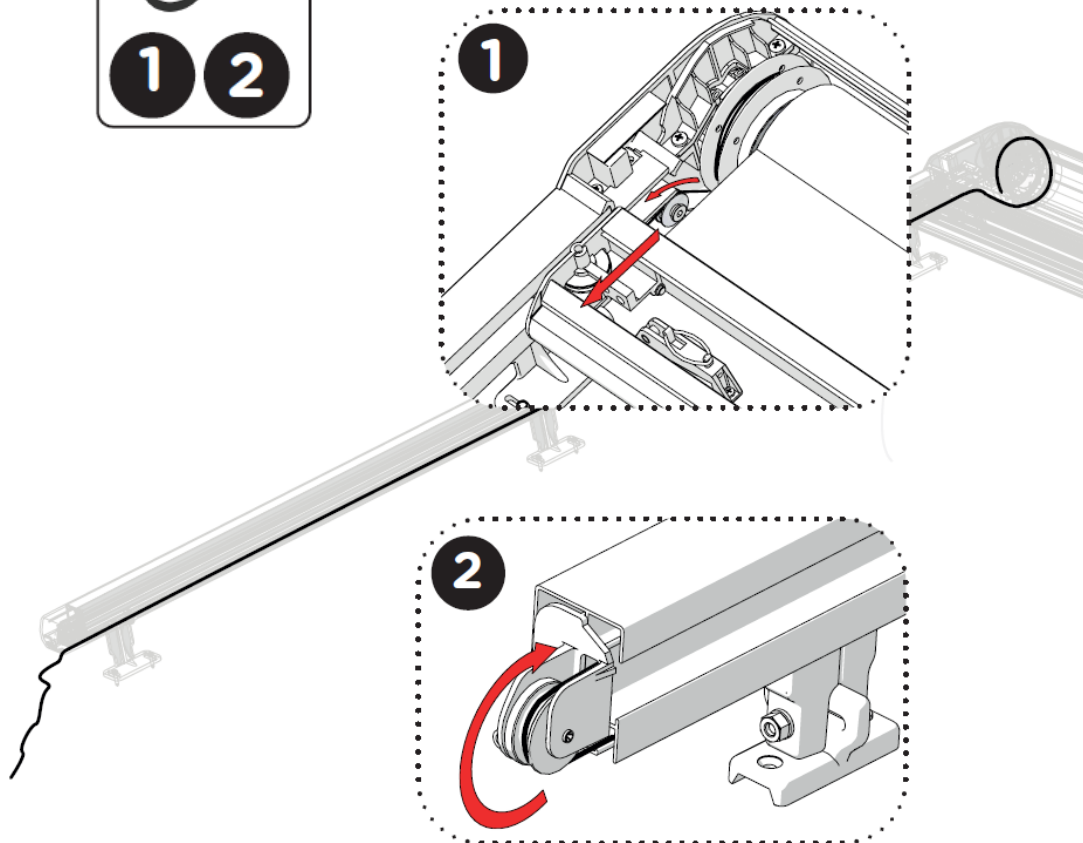
6



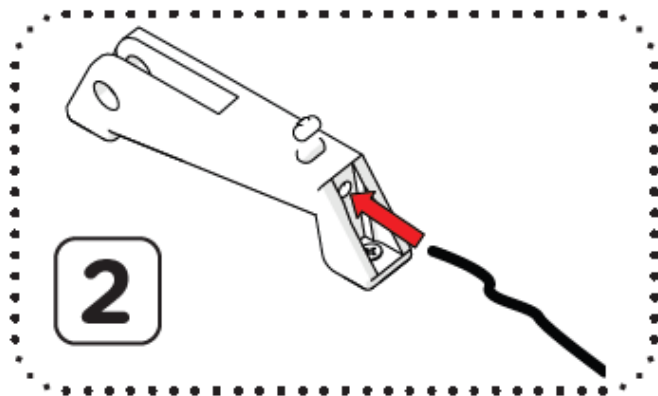
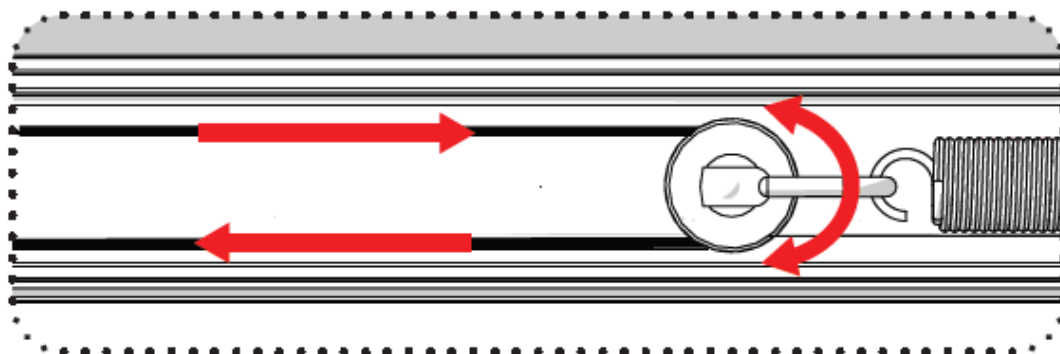
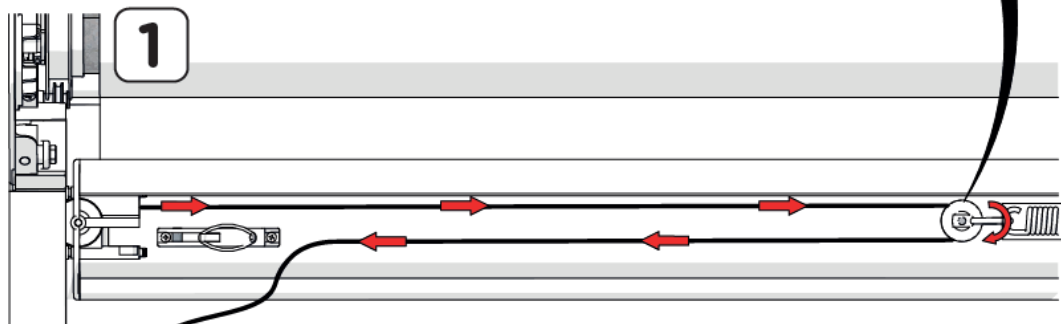
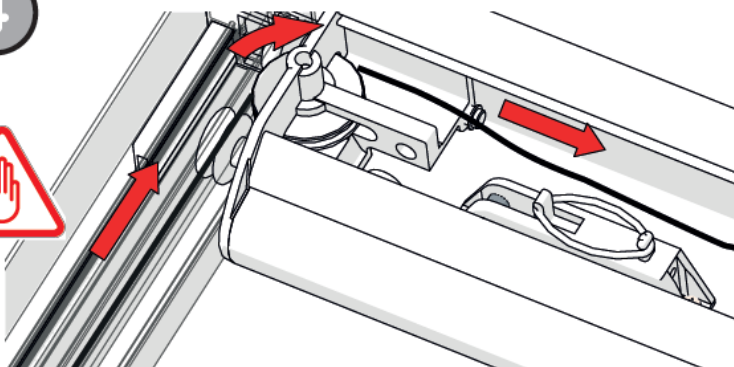
7

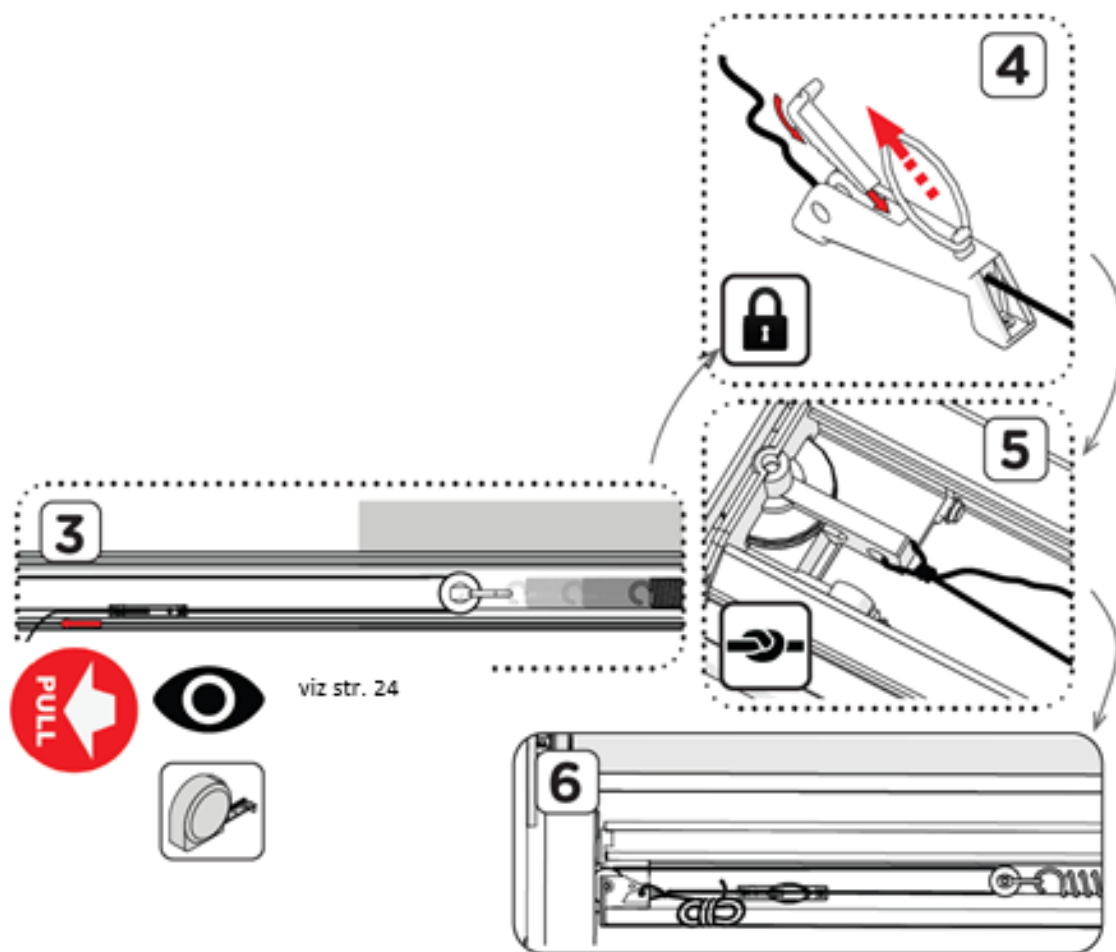


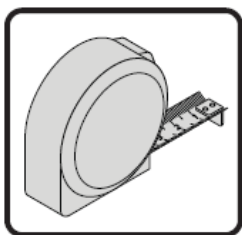
ZKONTROLUJTE, ZDA JSOU NA KLDCE NATOČENÉ ALESPŮŇ 2-3 OTÁČKY KABELU



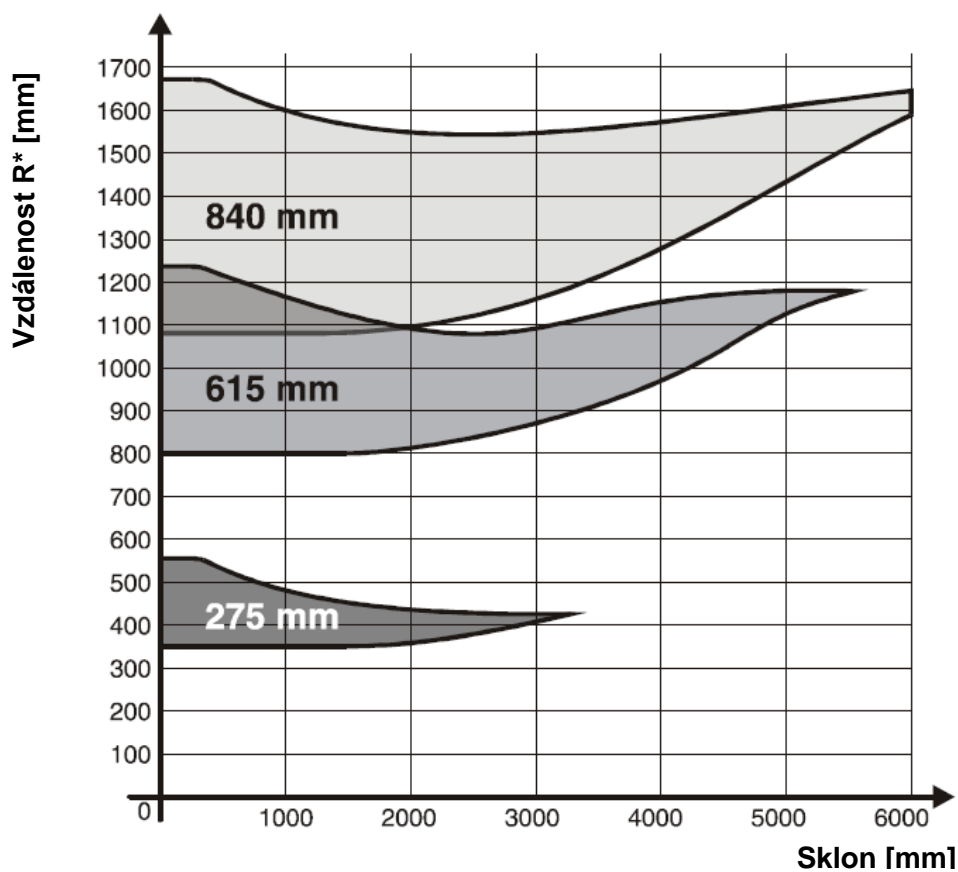
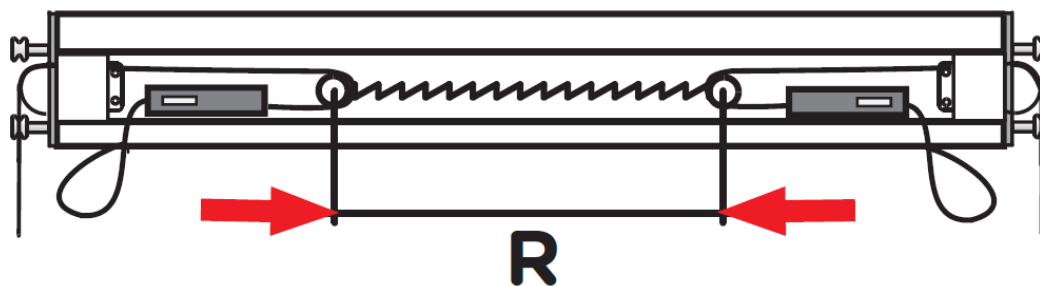
4



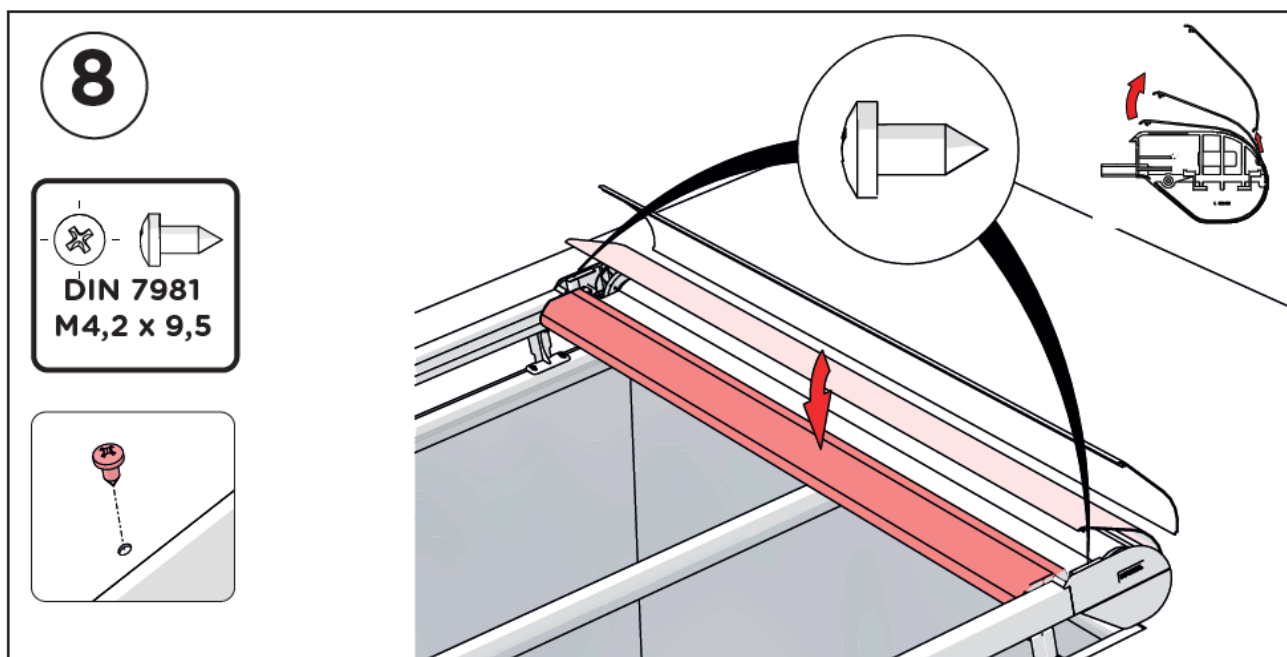
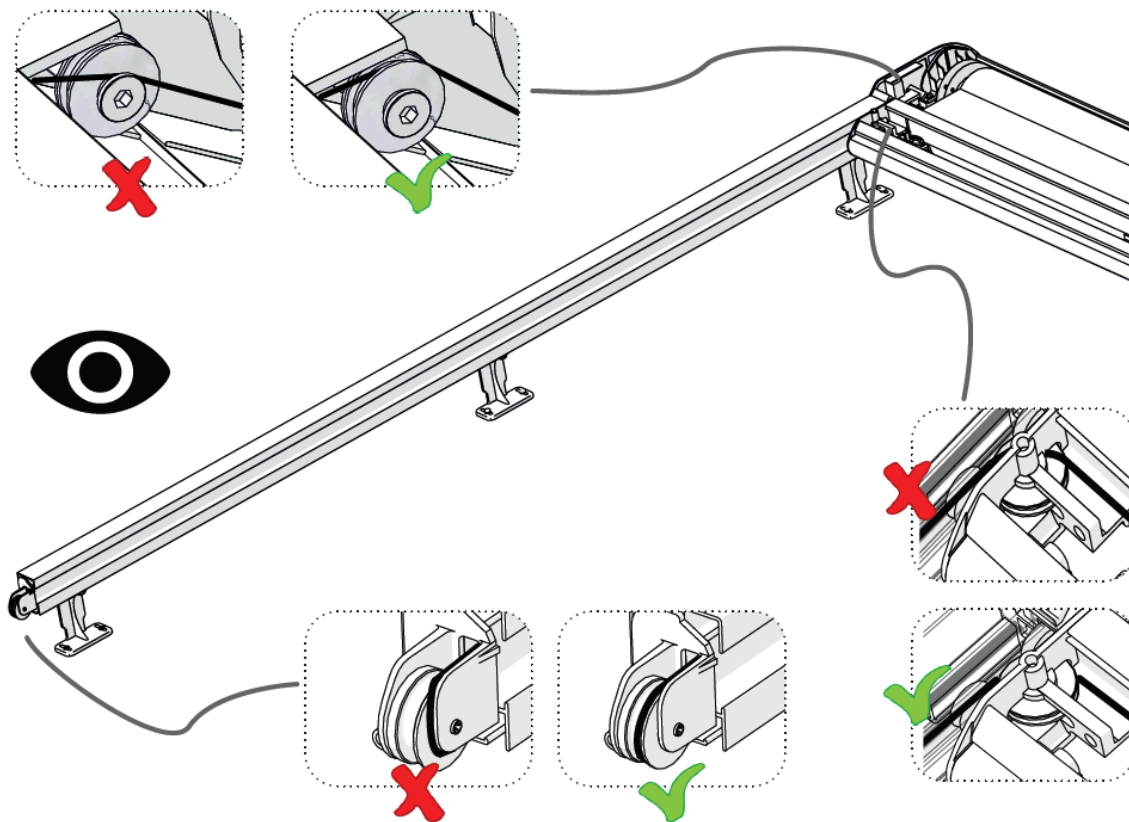


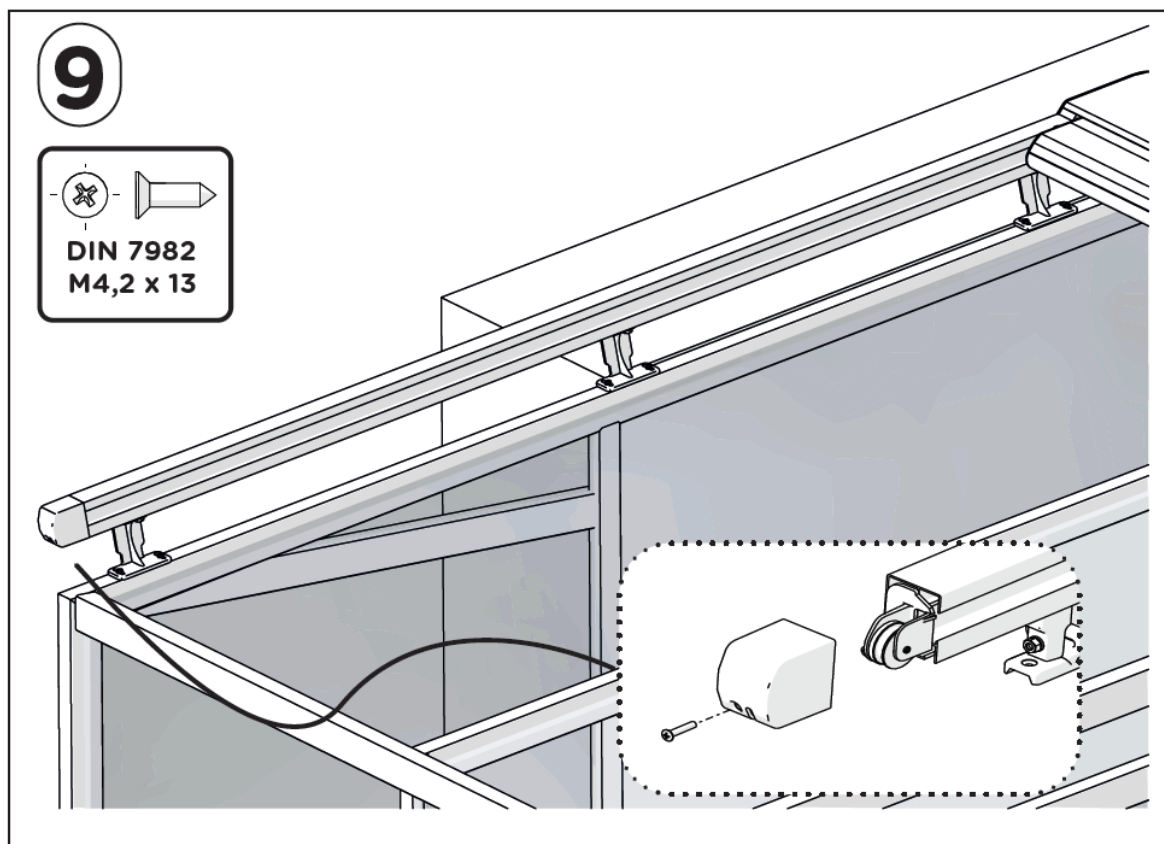


TABULKA – VZDÁLENOST PRUŽINY R [MM]

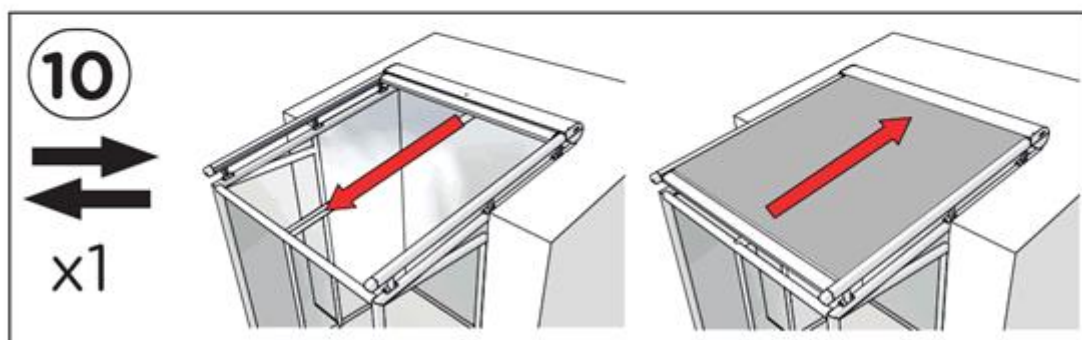


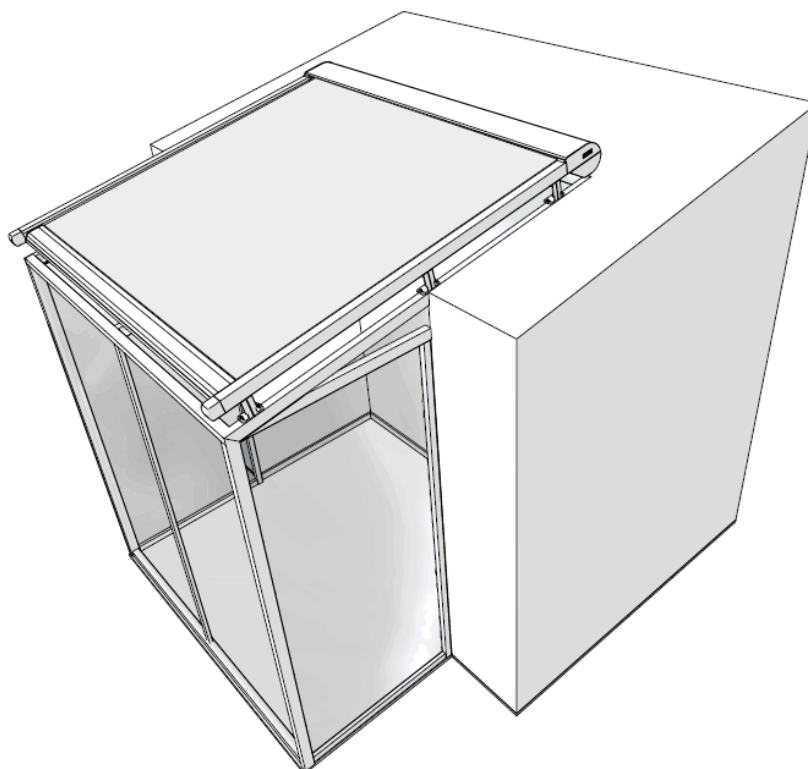
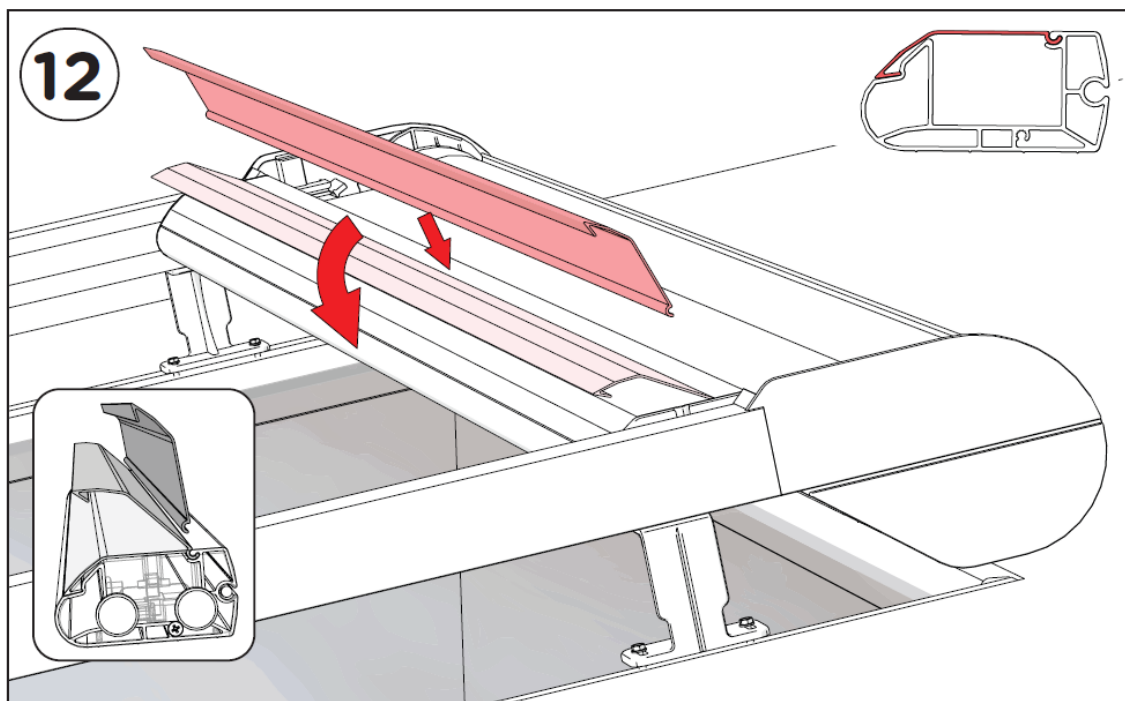
* Vzdálenost „R“ odečtete ve zvýrazněné zóně v závislosti na typu pružiny (650 mm / 850 mm).



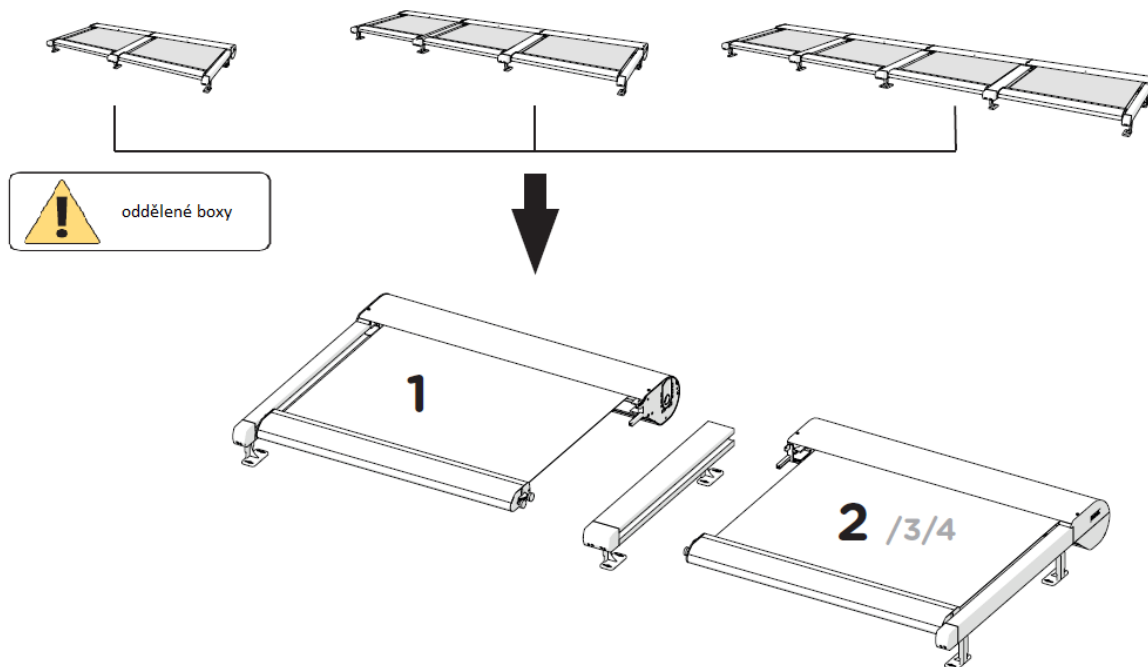


Více o motoru a jeho nastavení najdete v samostatném dokumentu.



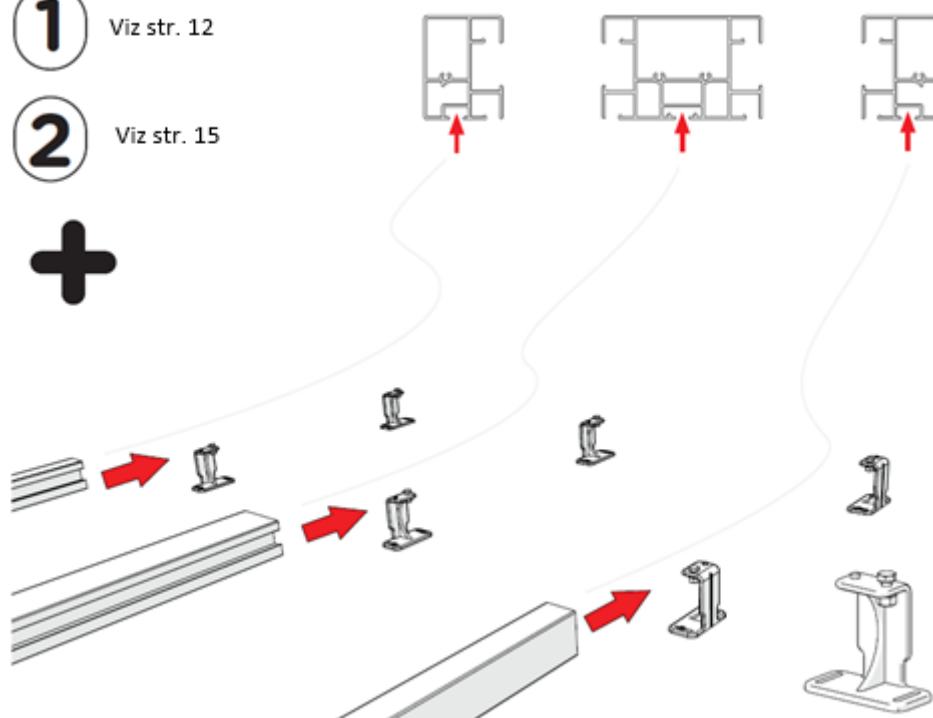


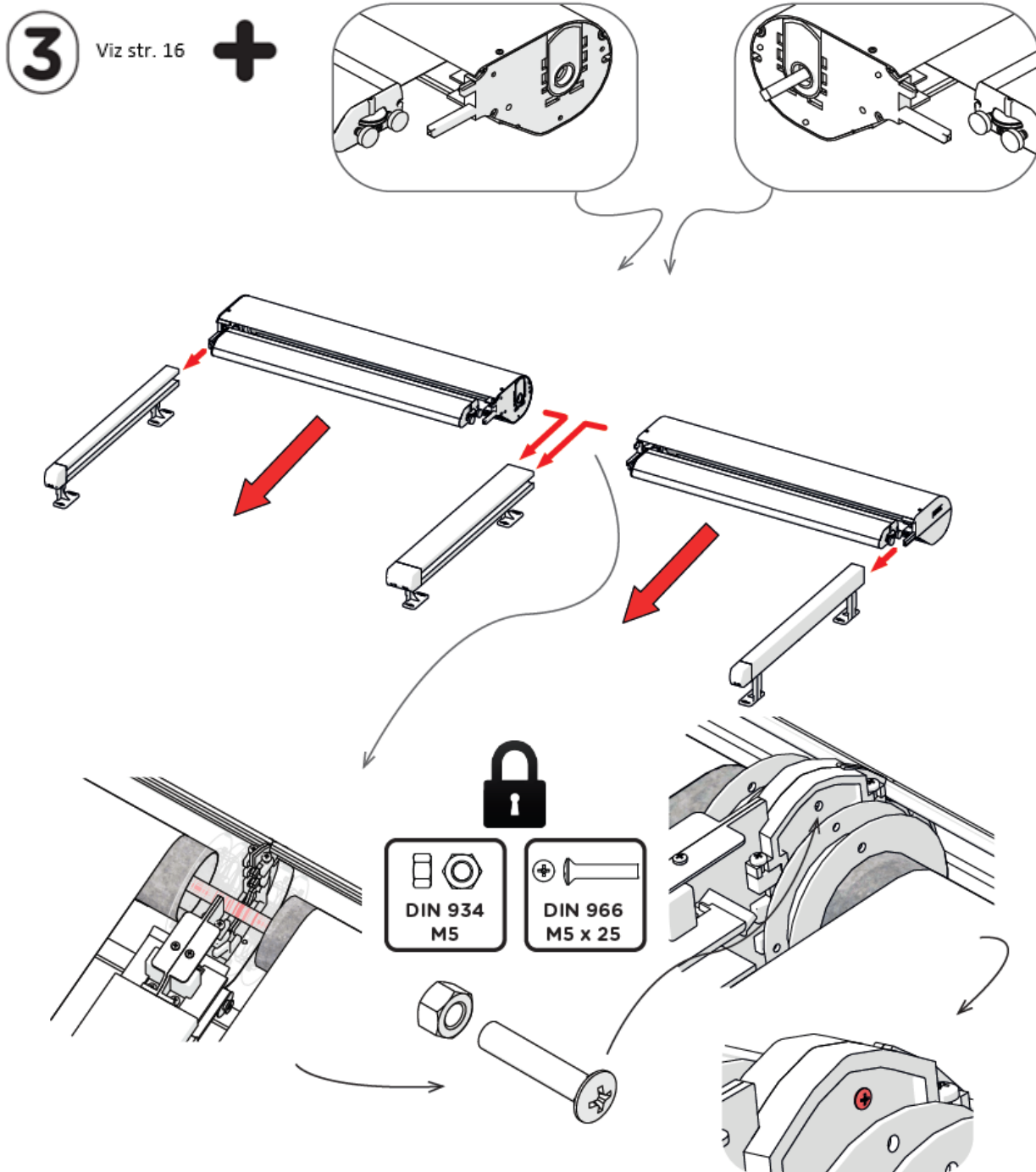
SPŘAŽENÍ VERANDY



1 Viz str. 12

2 Viz str. 15



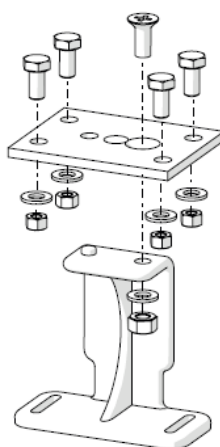
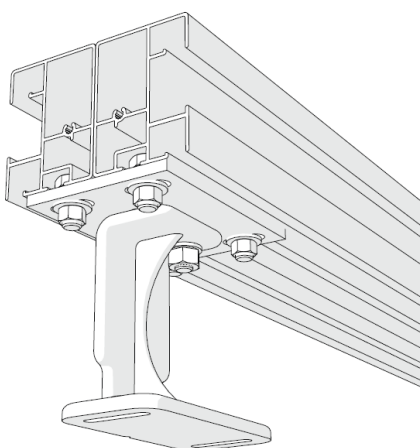


POSTUP PRO SPŘAŽENÍ 2 VODICÍCH LIŠT

V některých případech je nutné spřáhnout 2 vodící lišty (pokud jsou vedle sebe namontované 2 či více systémů). Toto lze provést různými způsoby.

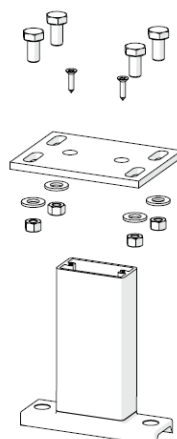
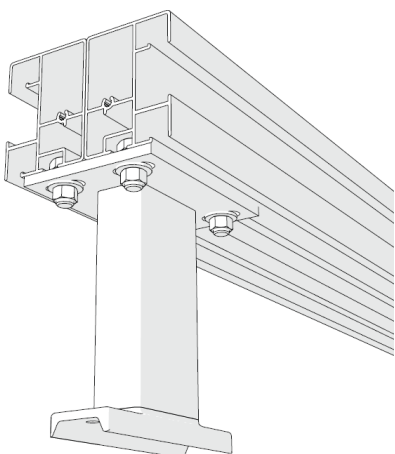
1) MONTÁŽ SPODNÍHO PŘÍPOJNÉHO BODU UPROSTŘED

Spojovací prvek je uchycen přímo pod oběma vodícími lištami.
Standardní přípojňový bod je uchycen na spojovacím prvku.



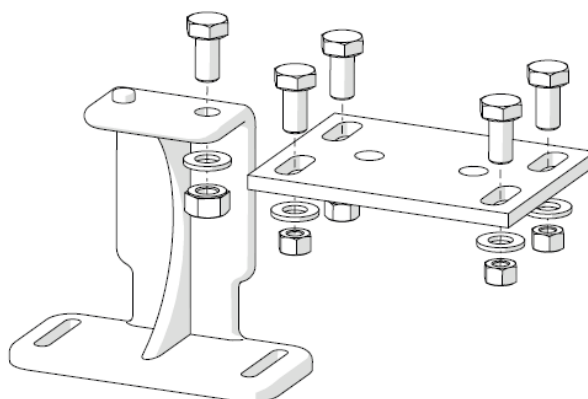
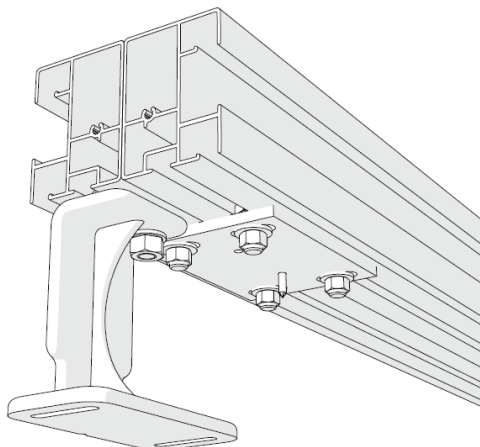
2) MONTÁŽ PŘÍPOJNÉHO BODU VYSOKÉHO PROFILU UPROSTŘED

Horní část přípojného bodu vysokého profilu je nahrazena spojovacím prvkem. Spojovací prvek je uchycen přímo pod oběma vodícími lištami.



3) MONTÁŽ PŘÍPOJNÉHO BODU POD LEVOU NEBO PRAVOU VODICÍ LIŠTOU

Spojovací prvek je uchycen před použitým přípojným bodem nebo za ním.



ODSTRAŇOVÁNÍ ZÁVAD

Motor nenavíjí nebo neodvíví látku

- Interní koncový spínač motoru nebyl v žádném směru aktivován. Stiskněte obě nastavovací tlačítka motoru a nastavte koncové polohy.
- Špatný kontakt motorového kabelu. Zkontrolujte zapojení.
- Motor se přehřál. Nechejte jej 1 hodinu zchladnout.
- Špatné nastavení koncových vypínačů.
- Do tlačítka není přiveden proud. Zkontrolujte pomocí voltmetru.
- Motor je špatně zapojený. Zkontrolujte dle schématu zapojení.

Hlučnost motoru

- Zkontrolujte, zda se vše může volně otáčet v obou směrech. Nezachytává se něco (např. lanko)?
- Shořel kondenzátor v motoru (v důsledku špatného zapojení motoru).
- Motor je špatně zapojený: zkontrolujte správné zapojení motorových kabelů dle schématu zapojení. Fázový vodič (hnědý nebo černý) byl zaměněn za nulový (modrý). Motor se v jednom směru otáčí, ale v opačném hučí.

Motor se včas nezastaví

- Špatné nastavení koncových vypínačů.

Vnitřní vložka není rovná nebo není ve svinuté poloze srovnaná s boxem

- Vodicí lišty jsou rovnoběžné, ale nejsou pravoúhlé ke krytu. Zkontrolujte přeměřením uhlopříček.

Vnitřní vložka vypadává z lišt

- Vodicí lišty jsou příliš vzdálené od sebe. Seřídte je.

Látka během navíjení a odvíjení zadržává

- Vnitřní vložka není správně vsazená ve vodicí liště.
- Lanko se správně neodvíví po všech kladkách.
- Pružina se zablokovala.

Látka není na spodní straně napnutá

- Vodicí lišty nejsou kolmé k boxu. (Lišty zimní zahrady nejsou kolmé vzhledem ke stěně nebo boxu.)
- Lanko někde zadržává.
- Nedostatečné napnutí pružiny.

- Špatné nastavení koncových spínačů.
- Koncový profil se dotýká kladek ve vodicích lištách.

Veranda není při odvinutí vyrovnaná

- Špatná instalace navíjecích válců. Jeden z válců otočte o ¼ až ½ otáčky.

Veranda není při svinutí vyrovnaná

- Pružiny nejsou nastaveny na stejné napětí.
- Pružina pro panel, který je nejvíce svinutý, musí být více napnutá (anebo je třeba povolit druhou pružinu).

Směr otáčení motoru neodpovídá šipkám na vypínači

- Zaměňte hnědý a černý vodič ve vypínači.

Veranda se svine bez zastavení

- Použijte reléovou skříň (R12).

U typu 3 nebo 4: jeden motor látku svíjí, zatímco druhý ji odvíjí

- Zaměňte hnědý a černý vodič k jednomu z motorů V RELÉOVÉ SKŘÍŇI.

Automatický provoz nefunguje

- Viz montážní pokyny pro automatiku vítr/slunce.